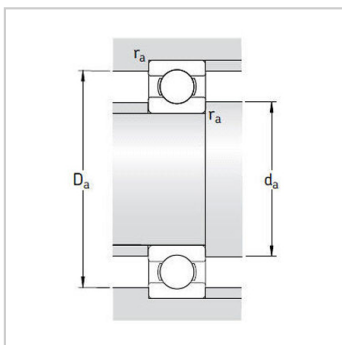
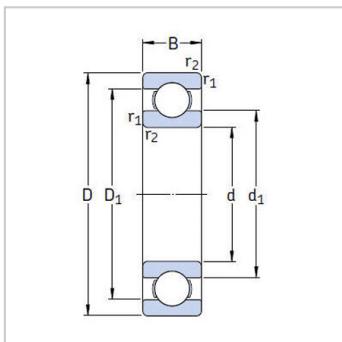


深沟球轴承

d 1-10mm-W624

参数信息:



基本尺寸mm :

d :	4
D :	13
B :	5

基本额定负荷kN :

动态 C :	0.793
静态 Co :	0.28
疲劳负荷极限 Pu :	0.012

额定转速r/min :

参考转速 :	110000
极限转速 :	67000
质量kg :	0.0031
型号 :	W624

尺寸mm :

d :	4
d1 ~ :	7
D1 ~ :	10.5
r最小 :	0.2

挡肩及倒角尺寸mm
:

d最小 :	5.8
Da 最大 :	11.2
r 最大 :	0.2

计算系数 :

k :	0.025
fo :	7.7

: