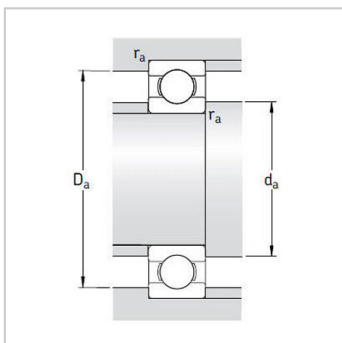
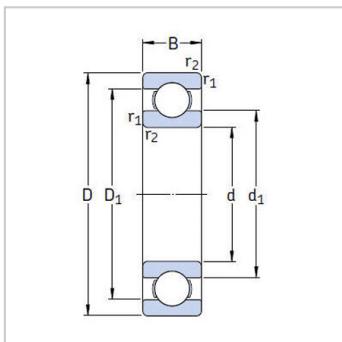


深沟球轴承

d 1-10mm-W604

参数信息:



基本尺寸mm :

d :	4
D :	12
B :	4

基本额定负荷kN :

动态 C :	0.676
静态 Co :	0.27
疲劳负荷极限 Pu :	0.012

额定转速r/min :

参考转速 :	120000
极限转速 :	75000
质量kg :	0.0024
型号 :	W604

尺寸mm :

d :	4
d1 ~ :	6.2
D1 ~ :	9
r最小 :	0.2

挡肩及倒角尺寸mm :

d最小 :	5.4
Da 最大 :	10.6
r 最大 :	0.2

计算系数 :

k :	0.025
fo :	8.3

: