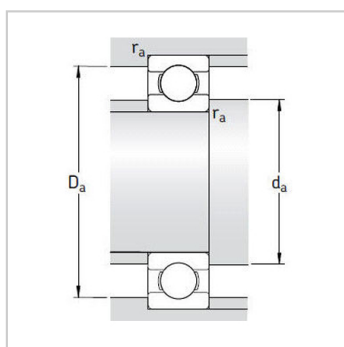
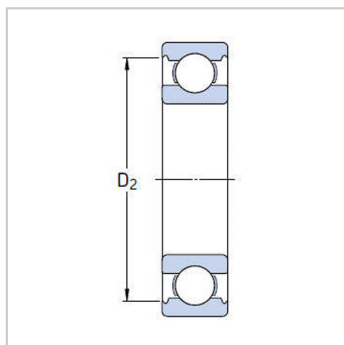
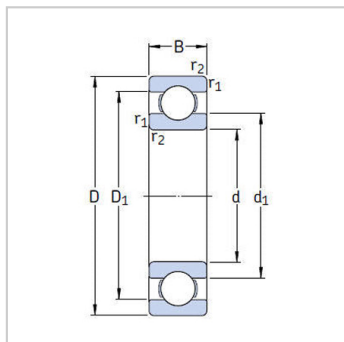


深沟球轴承

d 120-170mm-16024

参数信息:



基本尺寸mm :

d :	120
D :	180
B :	19

基本额定负荷kN :

动态 C :	63.7
静态 Co :	64

疲劳负荷极限 Pu : 2.2

额定转速r/min :

参考转速 :	7500
极限转速 :	4800
质量kg :	1.6
型号 :	16024

尺寸mm :

d :	120
d1 ~ :	139
D1 ~ :	161
D2 ~ :	-
r最小 :	1

挡肩及倒角尺寸mm  
:

d最小 :	125
Da 最大 :	175
r 最大 :	1

计算系数 :

k :	0.02
fo :	17



