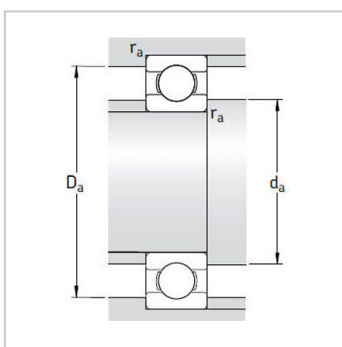
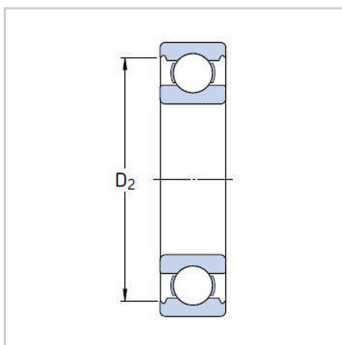
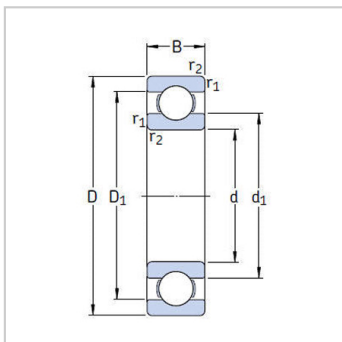


深沟球轴承

d 120-170mm-16028

参数信息:



基本尺寸mm :

d :	140
D :	210
B :	22

基本额定负荷kN :

动态 C :	80.6
静态 Co :	86.5

疲劳负荷极限 Pu : 2.8

额定转速r/min :

参考转速 :	6700
极限转速 :	4000
质量kg :	2.5
型号 :	16028

尺寸mm :

d :	140
d1 ~ :	164
D1 ~ :	186
D2 ~ :	-
r最小 :	1.1

挡肩及倒角尺寸mm  
:

d最小 :	146
Da 最大 :	204
r 最大 :	1

计算系数 :

k :	0.02
fo :	17



