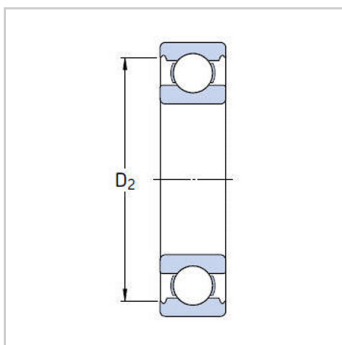
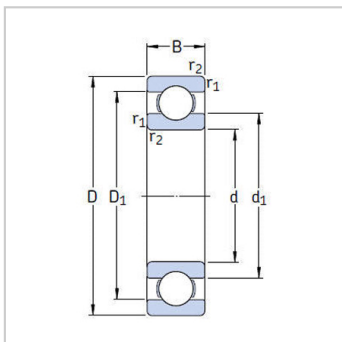


深沟球轴承

d 280-420mm-61868MA

参数信息:



基本尺寸mm :

d :	340
D :	420
B :	38

基本额定负荷kN :

动态 C :	178
静态 Co :	275

疲劳负荷极限 Pu :

Pu :	6
------	---

额定转速r/min :

参考转速 :	2800
极限转速 :	2400
质量kg :	11.5
型号 :	61868MA

尺寸mm :

d :	340
d1 ~ :	366
D1 ~ :	394
r最小 :	2.1

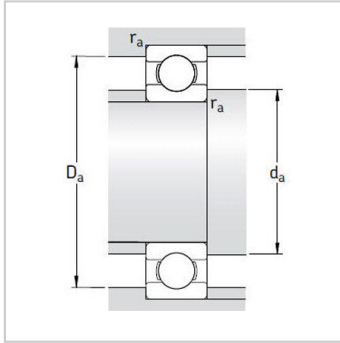
挡肩及倒角尺寸mm

:

d最小 :	352
Da 最大 :	408
r 最大 :	2

计算系数 :

k :	0.015
fo :	17



: