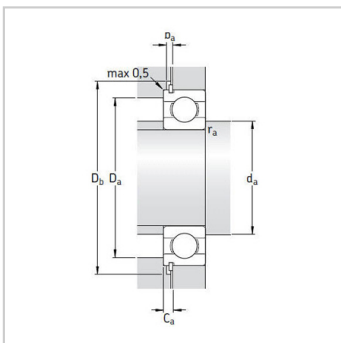
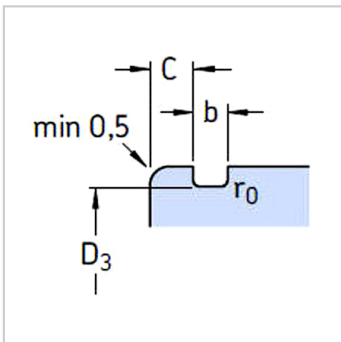
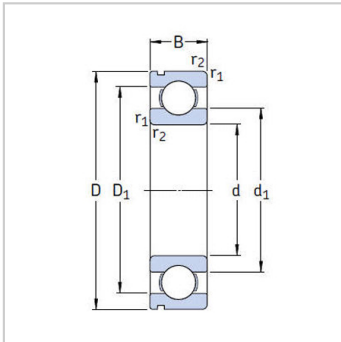
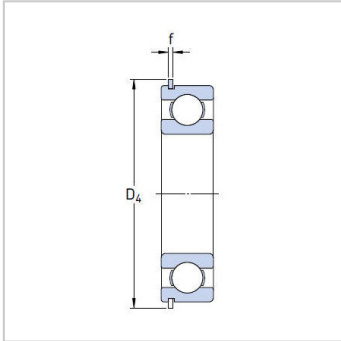


深沟球轴承

带止动槽 d 50-90mm-6012N6012NR+SP95

参数信息:



基本尺寸mm :

d :	60
D :	95
B :	18

基本额定负荷kN :

动态 C :	30.7
静态 Co :	23.2

疲劳负荷极限 Pu :

Pu :	0.98
------	------

额定转速r/min :

参考转速 :	15000
极限转速 :	9500
质量kg :	0.42

型号 :

轴承带止动槽 :	6012N
止动槽和止动环 :	6012NR
止动环 :	SP95

尺寸mm :

d :	60
d1 ~ :	71.3
D1 ~ :	83.7
D3 :	91.82
D4 :	101.6
b :	2.7
f :	2.46
C :	2.87
r最小 :	1.1
r最大 :	0.6

挡肩及倒角尺寸mm

d最小 :	66
-------	----



Da 最大 :	87
D 最小 :	103
b 最小 :	3
Ca 最大 :	5.33
r 最大 :	1

计算系数 :

k :	0.025
fo :	16



