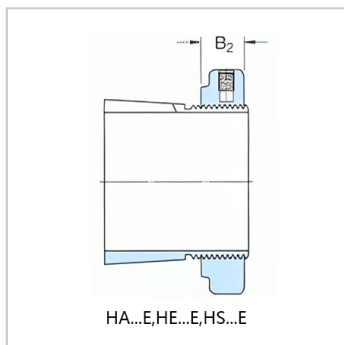
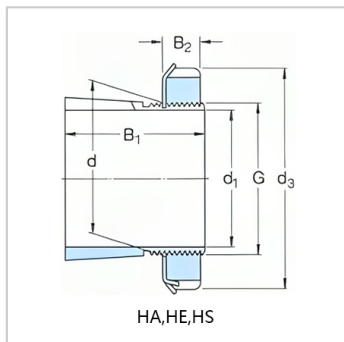


紧定套

d1 3/4-2 3/16 in-**HA306+KM6+MB6**

参数信息:



d :	15/6
-----	------

尺寸mm :

d :	23.813
d :	30
d :	45
B :	31
B :	8
G :	M30 × 1.5

质量 :	0.12
------	------

型号 :

带锁紧螺母和锁定装置的紧定套 :	HA306
锁紧螺母 :	KM6
锁紧装置 :	MB6
适用的液压螺母 :	





