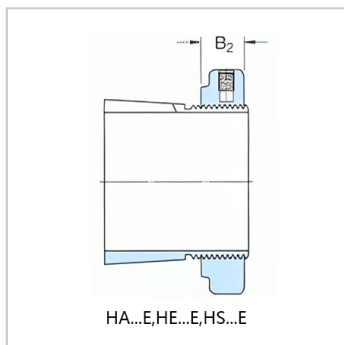
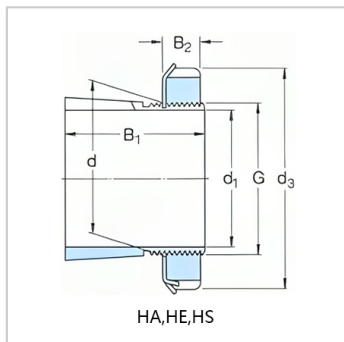


紧定套

d1 3/4-2 3/16 in-**HA206+KM6+MB6**

参数信息:



|     |      |
|-----|------|
| d : | 15/6 |
|-----|------|

尺寸mm :

|     |           |
|-----|-----------|
| d : | 23.813    |
| d : | 30        |
| d : | 45        |
| B : | 27        |
| B : | 8         |
| G : | M30 × 1.5 |

|      |     |
|------|-----|
| 质量 : | 0.1 |
|------|-----|

型号 :

|                  |       |
|------------------|-------|
| 带锁紧螺母和锁定装置的紧定套 : | HA206 |
| 锁紧螺母 :           | KM6   |
| 锁紧装置 :           | MB6   |
| 适用的液压螺母 :        |       |





