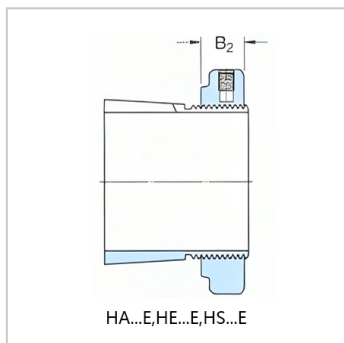
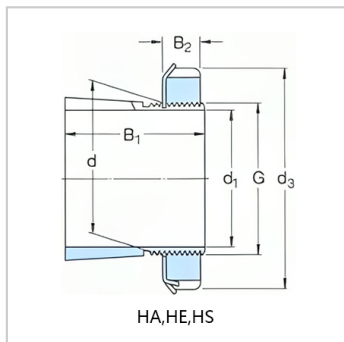


紧定套

d1 3/4-2 3/16 in-**HS206+KM6+MB6**

参数信息:



d :	7/8
-----	-----

尺寸mm :

d :	22.225
d :	30
d :	45
B :	27
B :	8
G :	M30 × 1.5
质量 :	0.11

型号 :

带锁紧螺母和锁定装置的紧定套 :	HS206
锁紧螺母 :	KM6
锁紧装置 :	MB6
适用的液压螺母 :	





