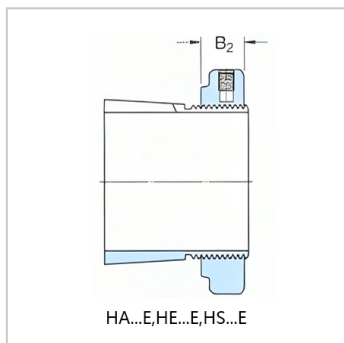
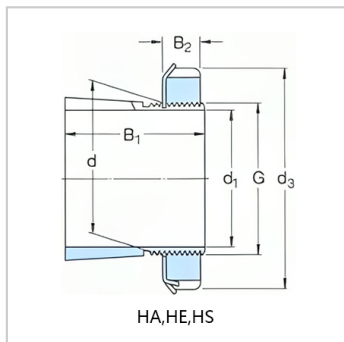


紧定套

d1 3/4-2 3/16 in-HE2305+KM5+MB5

参数信息:



d :	3/4
-----	-----

尺寸mm :

d :	19.05
d :	25
d :	38
B :	35
B :	8
G :	M25 × 1.5
质量 :	0.09

型号 :

带锁紧螺母和锁定装置的紧定套 :	HE2305
锁紧螺母 :	KM5
锁紧装置 :	MB5
适用的液压螺母 :	

