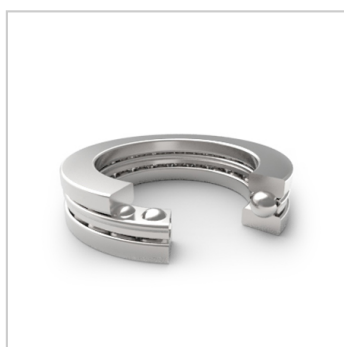
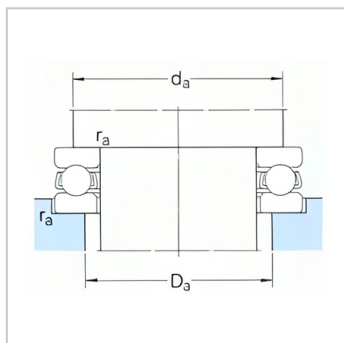
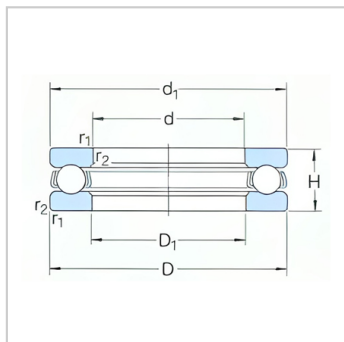


推力球轴承

d 140-280mm-51330M

参数信息:



基本尺寸mm :

d :	150
D :	250
H :	80

基本额定负荷kN :

动态 C :	410
静态 C_0 :	1400
疲劳负荷极限 P_u :	36.5
最小负荷系数 A :	10

额定转速r/min :

参考转速 :	900
极限转速 :	1300
质量 kg :	16.5
型号 :	51330M

尺寸mm :

d :	150
$d \sim$:	245
$D_1 \sim$:	154
r最小 :	2.1

挡肩及倒角尺寸mm
:

d 最小 :	209
D_a 最大 :	191
r 最大 :	2

: