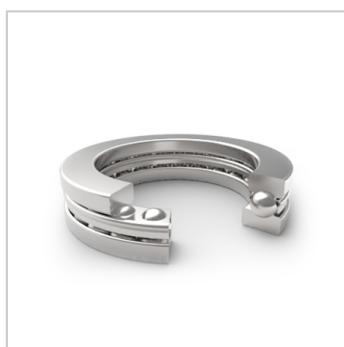
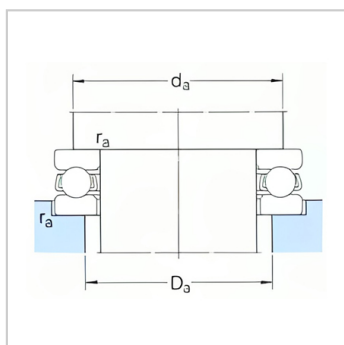
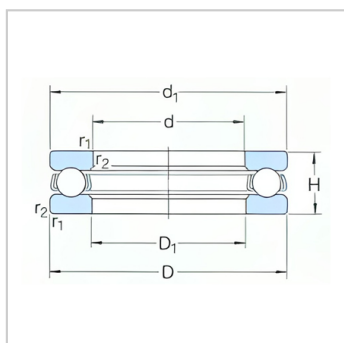


推力球轴承

d 140-280mm-51130M

参数信息:



基本尺寸mm :

d :	150
D :	190
H :	31

基本额定负荷kN :

动态 C :	111
静态 C_0 :	440
疲劳负荷极限 P_u :	12.5
最小负荷系数 A :	1

额定转速r/min :

参考转速 :	1700
极限转速 :	2400
质量 kg :	2.2
型号 :	51130M

尺寸mm :

d :	150
$d \sim$:	188
$D_1 \sim$:	152
r最小 :	1

挡肩及倒角尺寸mm
:

d 最小 :	174
D_a 最大 :	166
r 最大 :	1

: