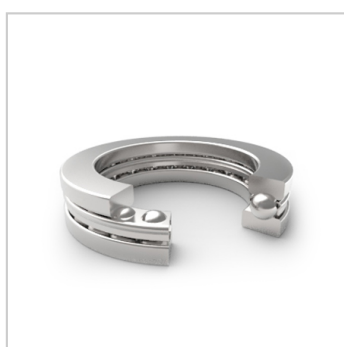
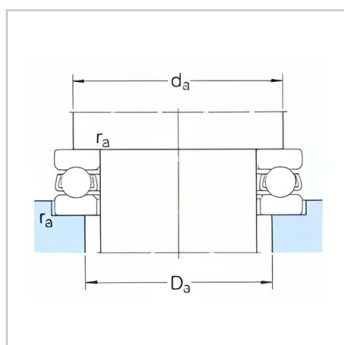
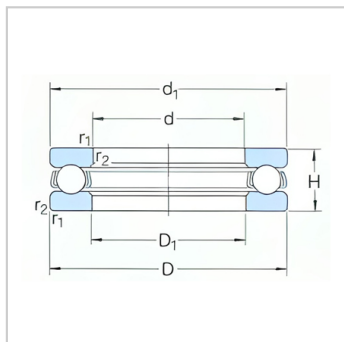


推力球轴承

d 140-280mm-51428M

参数信息:



基本尺寸mm :

d :	140
D :	280
H :	112

基本额定负荷kN :

动态 C :	520
静态 Co :	1730
疲劳负荷极限 Pu :	44
最小负荷系数 A :	16

额定转速r/min :

参考转速 :	700
极限转速 :	1000
质量 kg :	34.5
型号 :	51428M

尺寸mm :

d :	140
d ~ :	275
D1 ~ :	144
r最小 :	4

挡肩及倒角尺寸mm
:

d 最小 :	223
Da 最大 :	197
r 最大 :	3

: