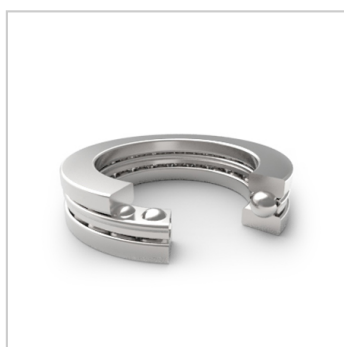
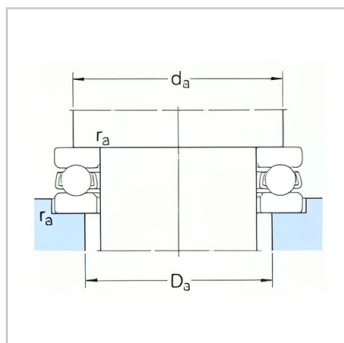
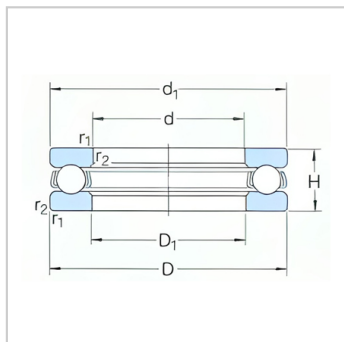


推力球轴承

d 140-280mm-51328M

参数信息:



基本尺寸mm :

d :	140
D :	240
H :	80

基本额定负荷kN :

动态 C :	397
静态 $C_0$ :	1320
疲劳负荷极限 $P_u$ :	35.5
最小负荷系数 A :	9.1

额定转速r/min :

参考转速 :	950
极限转速 :	1300
质量 kg :	15.5
型号 :	51328M

尺寸mm :

d :	140
$d \sim$ :	235
$D_1 \sim$ :	144
r最小 :	2.1

挡肩及倒角尺寸mm  
:

d 最小 :	199
$D_a$ 最大 :	181
r 最大 :	2

: