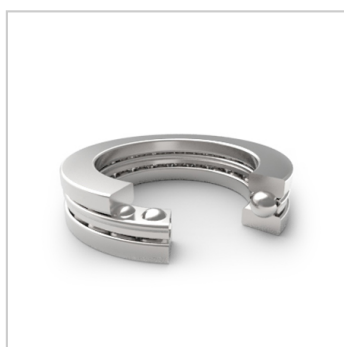
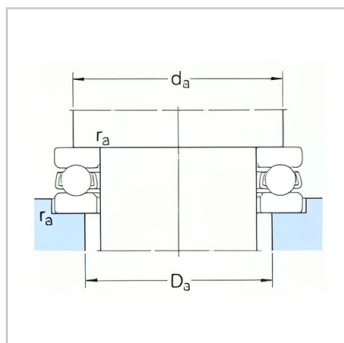
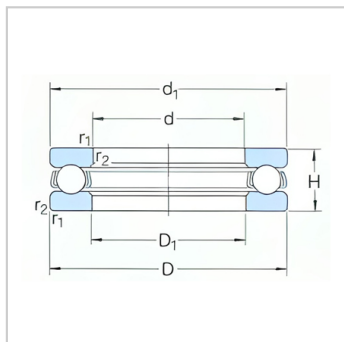


推力球轴承

d 140-280mm-51128

参数信息:



基本尺寸mm :

d :	140
D :	180
H :	31

基本额定负荷kN :

动态 C :	111
静态 C_0 :	440
疲劳负荷极限 P_u :	12.9
最小负荷系数 A :	1

额定转速r/min :

参考转速 :	1800
极限转速 :	2600
质量 kg :	2.05
型号 :	51128

尺寸mm :

d :	140
$d \sim$:	178
$D_1 \sim$:	142
r最小 :	1

挡肩及倒角尺寸mm
:

d 最小 :	164
D_a 最大 :	156
r 最大 :	1

: