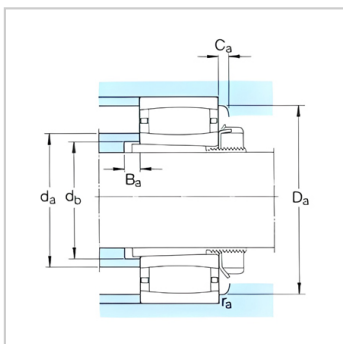
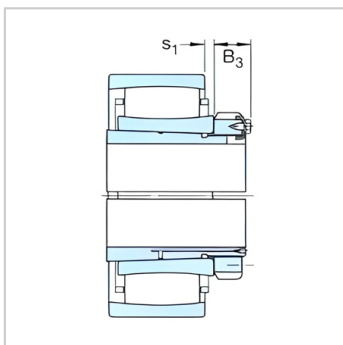
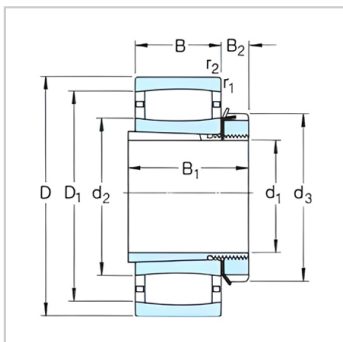


CARB 圆环滚子轴承

d1 150-320mm-C2238K+H3138

参数信息:



基本尺寸mm :

d :	170
D :	340
B :	92

基本额定负荷kN :

动态 C :	1370
静态 Co :	1730
疲劳负荷极限 Pu :	156

额定转速r/min :

参考转速 :	1800
极限转速 :	2400
质量轴承+紧定套 :	43

型号 :

轴承 :	C2238K
紧定套 :	H3138

尺寸mm :

d :	170
d ~ :	224
d :	240
D1 ~ :	296
B :	141
B :	31
r最小 :	-
s ~ :	4
s ~ :	22.5

挡肩及倒角尺寸mm
:

d最大 :	250
d 最小 :	202
Da 最小 :	275



Da 最大 : 323

B 最小 : 21

Ca 最小 : 1.6

r 最大 : 3

计算系数 :

k : 0.108

k : 0.108

: