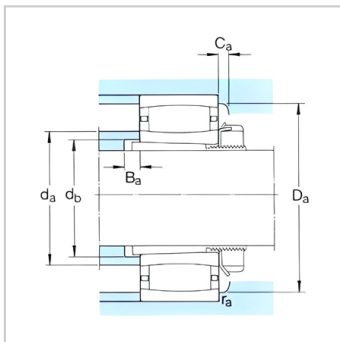
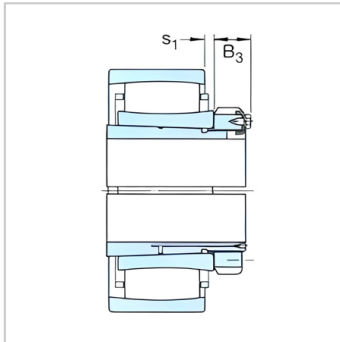
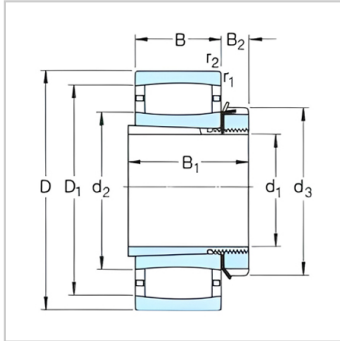


CARB 圆环滚子轴承

d1 150-320mm-C3138K1)+H3138L

参数信息:



基本尺寸mm :

|     |     |
|-----|-----|
| d : | 170 |
| D : | 320 |
| B : | 104 |

基本额定负荷kN :

|             |      |
|-------------|------|
| 动态 C :      | 1530 |
| 静态 Co :     | 2200 |
| 疲劳负荷极限 Pu : | 196  |

额定转速r/min :

|            |      |
|------------|------|
| 参考转速 :     | 1600 |
| 极限转速 :     | 2200 |
| 质量轴承+紧定套 : | 44   |

型号 :

|       |          |
|-------|----------|
| 轴承 :  | C3138K1) |
| 紧定套 : | H3138L   |

尺寸mm :

|        |      |
|--------|------|
| d :    | 170  |
| d ~ :  | 228  |
| d :    | 220  |
| D1 ~ : | 289  |
| B :    | 141  |
| B :    | 30.5 |
| r最小 :  | -    |
| s ~ :  | 3    |
| s ~ :  | 19   |

挡肩及倒角尺寸mm  
:

|         |     |
|---------|-----|
| d最大 :   | 227 |
| d 最小 :  | 202 |
| Da 最小 : | 290 |



Da 最大 : 306

B 最小 : 9

Ca 最小 : 9.1

r 最大 : 2.5

计算系数 :

k : 0.096

k : 0.113

: