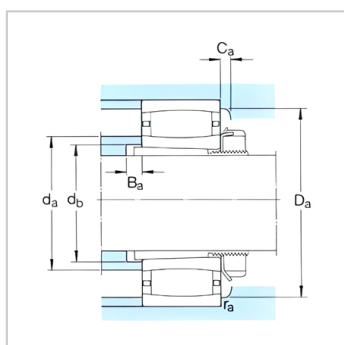
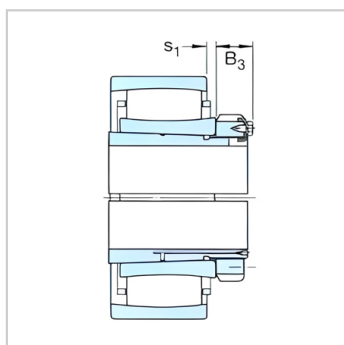
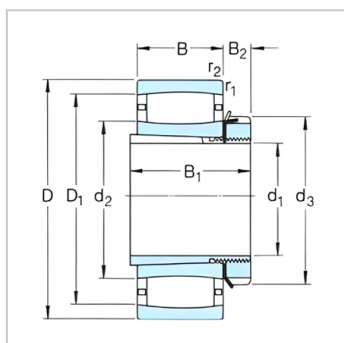


CARB 圆环滚子轴承

d1 150-320mm-C3038K+H3038

参数信息:



基本尺寸mm :

d :	170
D :	290
B :	75

基本额定负荷kN :

动态 C :	930
静态 Co :	1460
疲劳负荷极限 Pu :	132

额定转速r/min :

参考转速 :	1800
极限转速 :	2400
质量轴承+紧定套 :	24

型号 :

轴承 :	C3038K
紧定套 :	H3038

尺寸mm :

d :	170
d ~ :	225
d :	220
D1 ~ :	266
B :	112
B :	30.5
r最小 :	-
s ~ :	2.1
s ~ :	16.1

挡肩及倒角尺寸mm  
:

d最大 :	235
d 最小 :	199
Da 最小 :	255



Da 最大 : 279

B 最小 : 9

Ca 最小 : 1.9

r 最大 : 2

计算系数 :

k : 0.113

k : 0.107

: