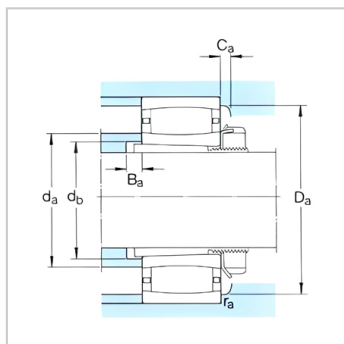
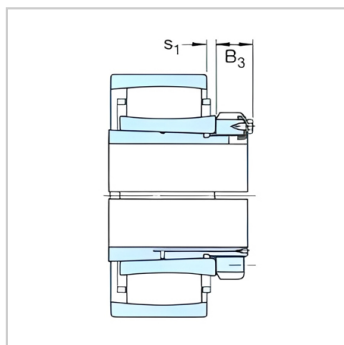
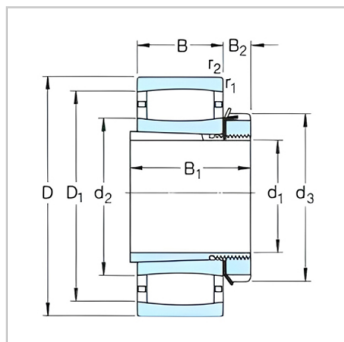


CARB 圆环滚子轴承

d1 150-320mm-C2244K+OH3144H

参数信息:



基本尺寸mm :

d :	200
D :	400
B :	108

基本额定负荷kN :

动态 C :	2000
静态 Co :	2500
疲劳负荷极限 Pu :	216

额定转速r/min :

参考转速 :	1500
极限转速 :	2000
质量轴承+紧定套 :	69

型号 :

轴承 :	C2244K
紧定套 :	OH3144H

尺寸mm :

d :	200
d ~ :	259
d :	280
D1 ~ :	350
B :	161
B :	35
r最小 :	-
s ~ :	4
s ~ :	20.5

挡肩及倒角尺寸mm :

d最大 :	295
d 最小 :	233
Da 最小 :	320



Da 最大 : 383

B 最小 : 21

Ca 最小 : 1.7

r 最大 : 3

计算系数 :

k : 0.113

k : 0.101

: