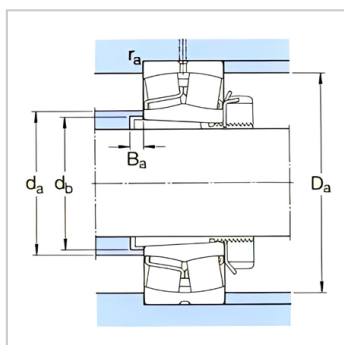
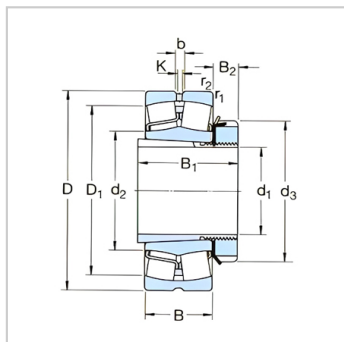


球面滚子轴承

d1 125-170mm-23030CCK/W33+H3030

参数信息:



基本尺寸mm :

d :	135
D :	225
B :	56

基本额定负荷kN :

动态 C :	510
静态 Co :	750
疲劳负荷极限 Pu :	73.5

额定转速r/min :

参考转速 :	2400
极限转速 :	3200
质量轴承+紧定套 :	11

型号 :

轴承 :	23030CC K/W33
紧定套 :	H3030

尺寸mm :

d :	135
d ~ :	169
d :	180
D1 ~ :	203
B :	87
B :	26
b :	8.3
k :	4.5
r最小 :	2.1

挡肩及倒角尺寸mm

:

d最大 :	169
d最小 :	158

Da 最大 : 214

B 最小 : 8

r 最大 : 2

计算系数 :

e : 0.22

Y1 : 3

Y2 : 4.6

Yo : 2.8

: