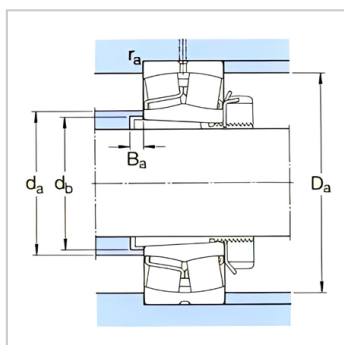
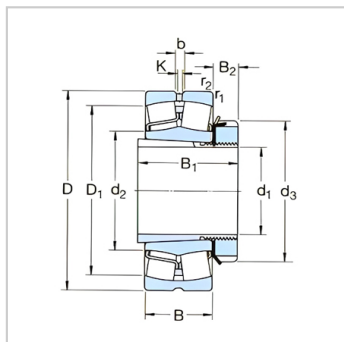


球面滚子轴承

d1 125-170mm-22328CCK/W33+H2328

参数信息:



基本尺寸mm :

d :	125
D :	300
B :	102

基本额定负荷kN :

动态 C :	1290
静态 Co :	1560
疲劳负荷极限 Pu :	132

额定转速r/min :

参考转速 :	1700
极限转速 :	2200
质量轴承+紧定套 :	41

型号 :

轴承 :	22328CC K/W33
紧定套 :	H2328

尺寸mm :

d :	125
d ~ :	175
d :	180
D1 ~ :	247
B :	131
B :	24
b :	16.7
k :	9
r最小 :	4

挡肩及倒角尺寸mm  
:

d最大 :	175
d最小 :	152

Da 最大 : 283

B 最小 : 8

r 最大 : 3

计算系数 :

e : 0.35

Y1 : 1.9

Y2 : 2.9

Yo : 1.8

: