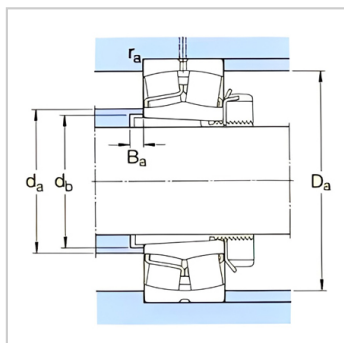
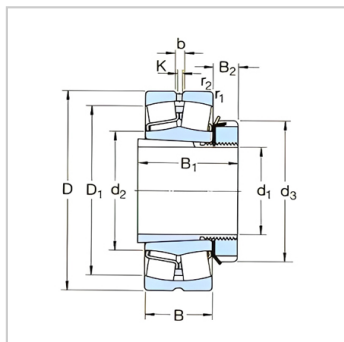


球面滚子轴承

d1 125-170mm-22332CCK/W33+H2332

参数信息:



基本尺寸mm :

d :	140
D :	340
B :	114

基本额定负荷kN :

动态 C :	1600
静态 Co :	1960
疲劳负荷极限 Pu :	160

额定转速r/min :

参考转速 :	1500
极限转速 :	1900
质量轴承+紧定套 :	60

型号 :

轴承 :	22332CC K/W33
紧定套 :	H2332

尺寸mm :

d :	140
d ~ :	200
d :	210
D1 ~ :	282
B :	147
B :	28
b :	16.7
k :	9
r最小 :	4

挡肩及倒角尺寸mm

d最大 :	200
d最小 :	174

Da 最大 : 323

B 最小 : 8

r 最大 : 3

计算系数 :

e : 0.35

Y1 : 1.9

Y2 : 2.9

Yo : 1.8

: