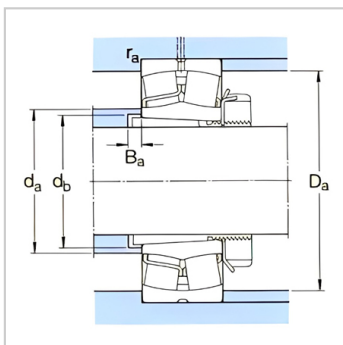
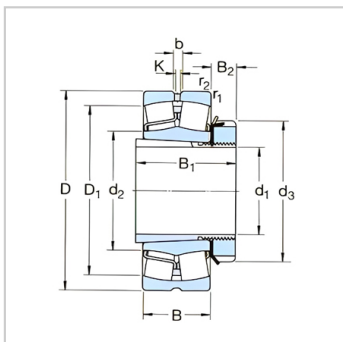


球面滚子轴承

d1 125-170mm-23232CCK/W33+H2332

参数信息:



基本尺寸mm :

d :	140
D :	290
B :	104

基本额定负荷kN :

动态 C :	1220
静态 Co :	1660
疲劳负荷极限 Pu :	153

额定转速r/min :

参考转速 :	1500
极限转速 :	2200
质量轴承+紧定套 :	38.8

型号 :

轴承 :	23232CC K/W33
紧定套 :	H2332

尺寸mm :

d :	140
d ~ :	188
d :	210
D1 ~ :	244
B :	147
B :	28
b :	13.9
k :	7.5
r最小 :	3

挡肩及倒角尺寸mm

d最大 :	188
d最小 :	174

Da 最大 : 276

B 最小 : 18

r 最大 : 2.5

计算系数 :

e : 0.35

Y1 : 1.9

Y2 : 2.9

Yo : 1.8

: