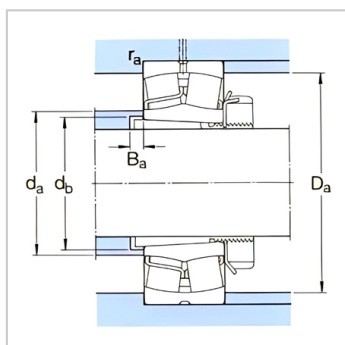
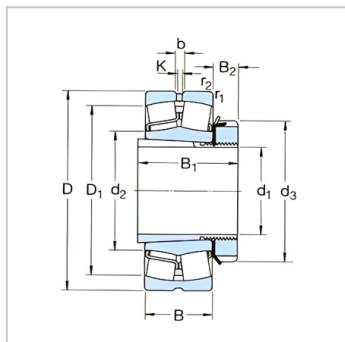


球面滚子轴承

d1 125-170mm-23132CCK/W33+H3132

参数信息:



基本尺寸mm :

d :	140
D :	270
B :	86

基本额定负荷kN :

动态 C :	980
静态 Co :	1370
疲劳负荷极限 Pu :	129

额定转速r/min :

参考转速 :	1900
极限转速 :	2400
质量轴承+紧定套 :	27.3

型号 :

轴承 :	23132CC K/W33
紧定套 :	H3132

尺寸mm :

d :	140
d ~ :	184
d :	210
D1 ~ :	234
B :	119
B :	28
b :	13.9
k :	7.5
r最小 :	2.1

挡肩及倒角尺寸mm

d最大 :	184
d最小 :	170

Da 最大 : 258

B 最小 : 8

r 最大 : 2

计算系数 :

e : 0.3

Y1 : 2.3

Y2 : 3.4

Yo : 2.2

: