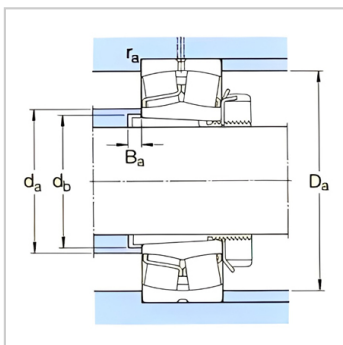
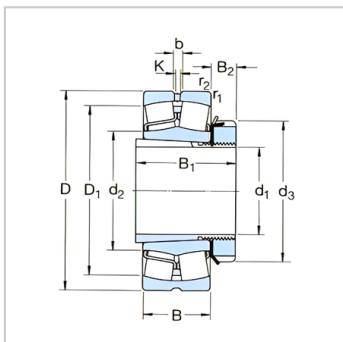


球面滚子轴承

d1 125-170mm-23032CCK/W33+H3032

参数信息:



基本尺寸mm :

d :	140
D :	240
B :	60

基本额定负荷kN :

动态 C :	585
静态 Co :	880
疲劳负荷极限 Pu :	83

额定转速r/min :

参考转速 :	2400
极限转速 :	3000
质量轴承+紧定套 :	14.5

型号 :

轴承 :	23032CC K/W33
紧定套 :	H3032

尺寸mm :

d :	140
d ~ :	180
d :	190
D1 ~ :	217
B :	93
B :	27.5
b :	11.1
k :	6
r最小 :	2.1

挡肩及倒角尺寸mm

d最大 :	180
d最小 :	168

Da 最大 : 229

B 最小 : 9

r 最大 : 2

计算系数 :

e : 0.22

Y1 : 3

Y2 : 4.6

Yo : 2.8

: