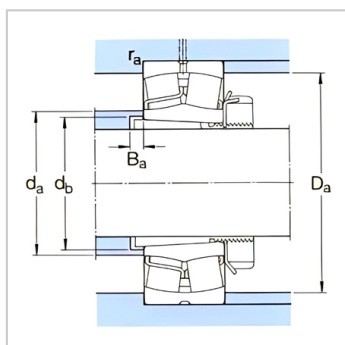
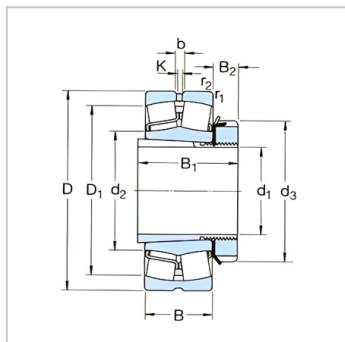


球面滚子轴承

d1 125-170mm-22330CCK/W33+H2330

参数信息:



基本尺寸mm :

d :	135
D :	320
B :	108

基本额定负荷kN :

动态 C :	1460
静态 Co :	1760
疲劳负荷极限 Pu :	146

额定转速r/min :

参考转速 :	1600
极限转速 :	2000
质量轴承+紧定套 :	47.4

型号 :

轴承 :	22330CC K/W33
紧定套 :	H2330

尺寸mm :

d :	135
d ~ :	188
d :	195
D1 ~ :	266
B :	139
B :	26
b :	16.7
k :	9
r最小 :	4

挡肩及倒角尺寸mm

d最大 :	188
d最小 :	163

Da 最大 : 303

B最小 : 8

r 最大 : 3

计算系数 :

e : 0.35

Y1 : 1.9

Y2 : 2.9

Yo : 1.8

: