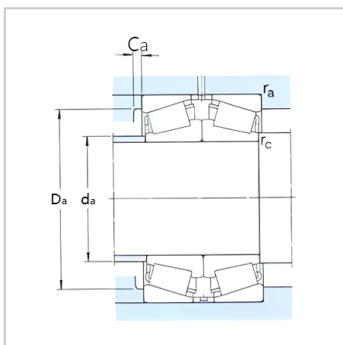
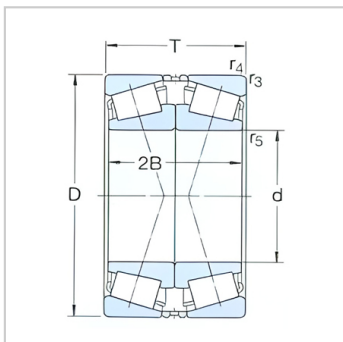


圆锥滚子轴承

面对面配置d 85-120mm-32018X/QDF

参数信息:



基本尺寸mm :

d :	90
D :	140
T :	64

基本额定负荷kN :

动态 C :	292
静态 Co :	540
疲劳负荷极限 Pu :	62

额定转速r/min :

参考转速 :	2600
极限转速 :	4300
质量 :	3.65
型号 :	32018X/Q DF

尺寸mm :

d :	90
2B :	64
r 最小 :	1.5
r 最小 :	0.6

挡肩及倒角尺寸mm :

d 最大 :	100
Da 最小 :	125
Da 最大 :	132
Ca 最小 :	6
r 最大 :	1.5
r 最大 :	0.6

计算系数 :

e :	0.43
Y1 :	1.6

Y2 : 2.3

Yo : 1.6

: