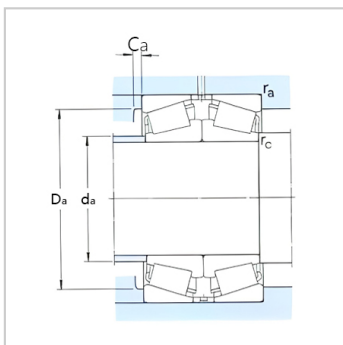
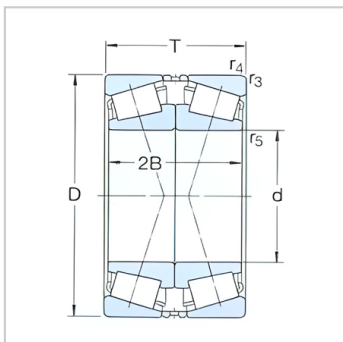


圆锥滚子轴承

面对面配置d 85-120mm-31317J2/DF

参数信息:



基本尺寸mm :

d :	85
D :	180
T :	89

基本额定负荷kN :

动态 C :	413
静态 Co :	570
疲劳负荷极限 Pu :	67

额定转速r/min :

参考转速 :	2000
极限转速 :	3800
质量 :	10
型号 :	31317J2/D F

尺寸mm :

d :	85
2B :	82
r 最小 :	3
r 最小 :	1

挡肩及倒角尺寸mm
:

d 最大 :	103
Da 最小 :	143
Da 最大 :	166
Ca 最小 :	6
r 最大 :	2.5
r 最大 :	1

计算系数 :

e :	0.83
Y1 :	0.81

Y2 : 1.2

Yo : 0.8

: