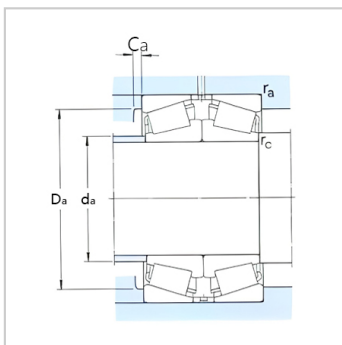
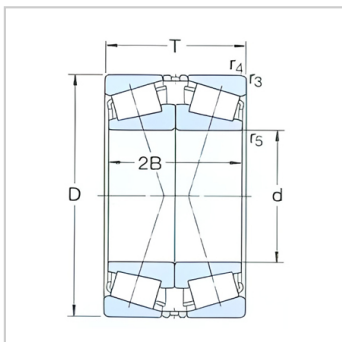


圆锥滚子轴承

面对面配置d 85-120mm-32217J2/QDF

参数信息:



基本尺寸mm :

d :	85
D :	150
T :	77

基本额定负荷kN :

动态 C :	369
静态 Co :	570
疲劳负荷极限 Pu :	65.5

额定转速r/min :

参考转速 :	2600
极限转速 :	4300
质量 :	5.45
型号 :	32217J2/Q DF

尺寸mm :

d :	85
2B :	72
r 最小 :	2
r 最小 :	0.6

挡肩及倒角尺寸mm :

d 最大 :	97
Da 最小 :	130
Da 最大 :	140
Ca 最小 :	5
r 最大 :	2
r 最大 :	0.6

计算系数 :

e :	0.43
Y1 :	1.6

Y2 :	2.3
Yo :	1.6

: