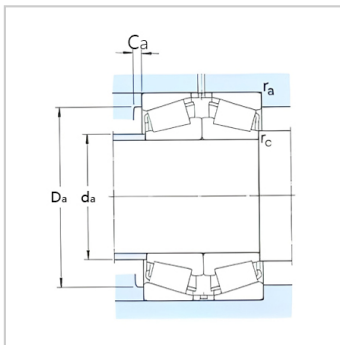
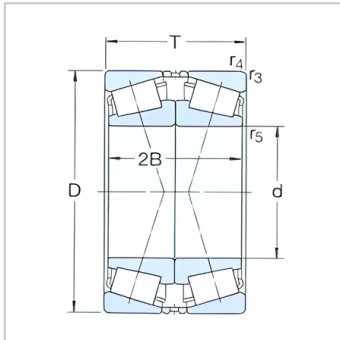


圆锥滚子轴承

面对面配置d 85-120mm-30217J2/QDF

参数信息:



基本尺寸mm :

d :	85
D :	150
T :	61

基本额定负荷kN :

动态 C :	303
静态 Co :	440
疲劳负荷极限 Pu :	51

额定转速r/min :

参考转速 :	2600
极限转速 :	4300
质量 :	4.3
型号 :	30217J2/Q DF

尺寸mm :

d :	85
2B :	56
r 最小 :	2
r 最小 :	0.6

挡肩及倒角尺寸mm  
:

d 最大 :	97
Da 最小 :	132
Da 最大 :	140
Ca 最小 :	5
r 最大 :	2
r 最大 :	0.6

计算系数 :

e :	0.43
Y1 :	1.6

Y2 :	2.3
Yo :	1.6

: