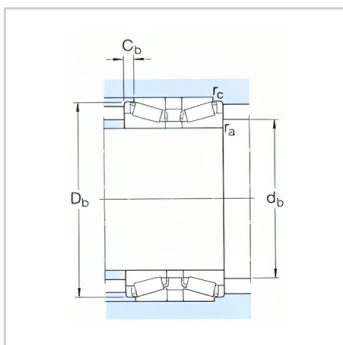
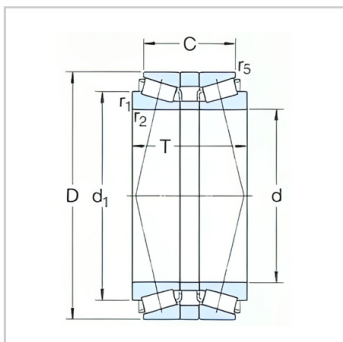


圆锥滚子轴承

背对背配置d 40-170mm-32216T78J2/QDBC110

参数信息:



基本尺寸mm :

d :	80
D :	140
T :	78

基本额定负荷kN :

动态 C :	319
静态 Co :	490

疲劳负荷极限 Pu :

57

额定转速r/min :

参考转速 :	2800
极限转速 :	4500

质量 : 4.45

型号 : 32216T78J
2/QDBC1
10

尺寸mm :

d :	80
d~ :	106
C :	63.5
r 最小 :	2.5
r 最小 :	0.6
a :	68
Cb 最小 :	90

挡肩及倒角尺寸mm

:

d最大 :	134
Db最小 :	7
r 最大 :	2
r 最大 :	0.6

计算系数 :

e :	0.43
Y1 :	1.6
Y2 :	2.3
Yo :	1.6

: