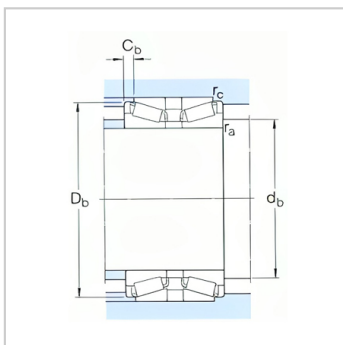
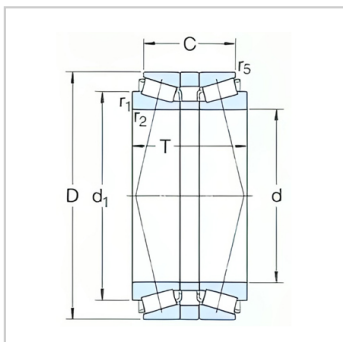


## 圆锥滚子轴承

背对背配置d 40-170mm-\*30308T72J2/QDBC220

## 参数信息:



## 基本尺寸mm :

d : 40

D : 90

T : 72

## 基本额定负荷kN :

动态 C : 170

静态 Co : 190

疲劳负荷极限 Pu : 21.6

## 额定转速r/min :

参考转速 : 5300

极限转速 : 8000

质量 : 1.9

型号 : \*30308T7  
2J2/QDB  
C220

## 尺寸mm :

d : 40

d~ : 62.5

C : 61.5

r 最小 : 2

r 最小 : 0.6

a : 50

Cb 最小 : 49

## 挡肩及倒角尺寸mm

:

d最大 : 82

Db最小 : 5

r 最大 : 2

r 最大 : 0.6

## 计算系数 :

e :	0.35
Y1 :	1.9
Y2 :	2.9
Yo :	1.8

: