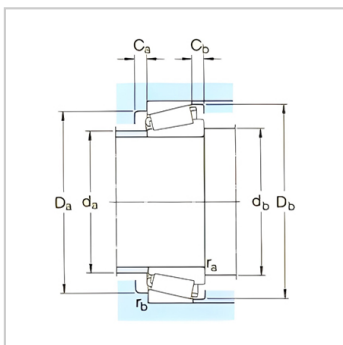
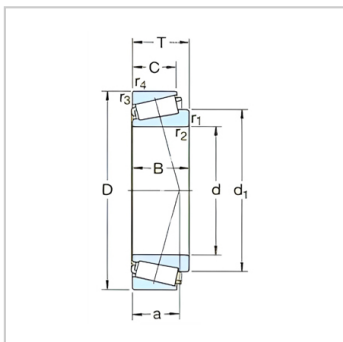


圆锥滚子轴承

d 206,375-343,154mm 8,1250-13,5100 in-

参数信息:



基本尺寸mm :

d :	8.125
D :	11.125
T :	1.8125

基本额定负荷kN :

动态 C :

静态 Co :

疲劳负荷极限 Pu :

额定转速r/min :

参考转速 :

极限转速 :

质量 :

型号 :

系列 :

尺寸mm :

d :	8.125
d ~ :	
B :	1.8125
C :	1.4375
r 最小 :	0.14
r 最小 :	0.13
a :	

挡肩及倒角尺寸mm

:

d 最大 :

d 最小 :

Da 最小 :

Da 最大 :

Db 最小 :

Ca 最小 :

Cb 最小 :

r 最大 :

r 最大 :

计算系数 :

e :

Y :

Yo :

: