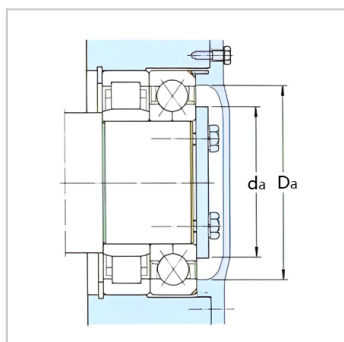
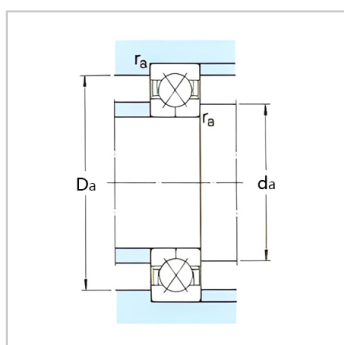
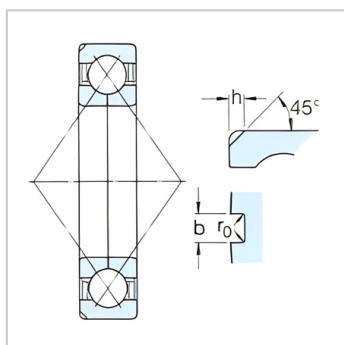
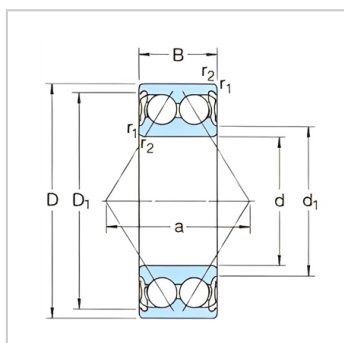


角接触球轴承

d 15-75mm-QJ205N2MAQJ205MA

参数信息:



基本尺寸mm :

d :	25
D :	52
B :	15

基本额定负荷kN :

动态 C :	25.1
静态 Co :	20
疲劳负荷极限 Pu :	0.83

额定转速r/min :

参考转速 :	14000
极限转速 :	22000
质量kg :	0.16

型号 :

轴承带定位槽 :	QJ205N2 MA
无定位槽 :	QJ205MA

尺寸mm :

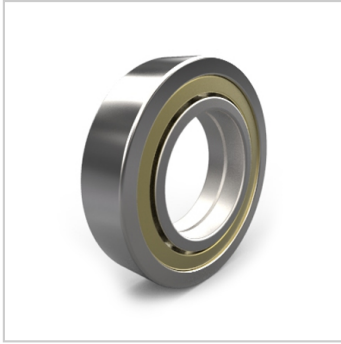
d :	25
d1 ~ :	35
D1 ~ :	43
r最小 :	1
a :	27

定位槽尺寸mm :

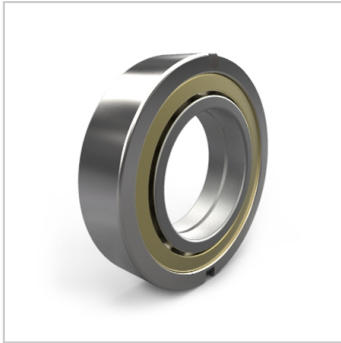
b :	4.5
h :	3
ro :	0.5

挡肩及倒角尺寸mm

d最小 :	30.6
Da 最大 :	46.4



r最大： 1



: