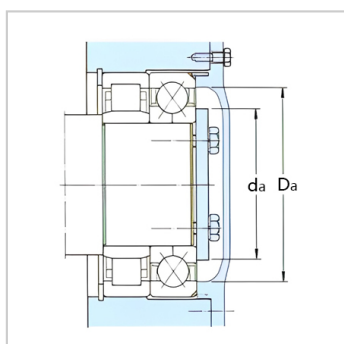
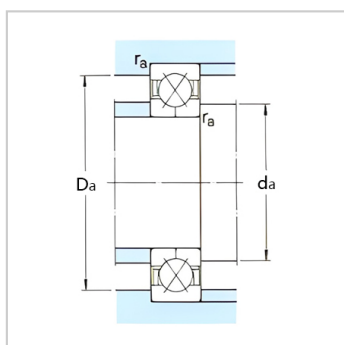
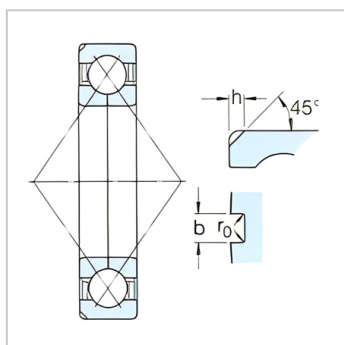
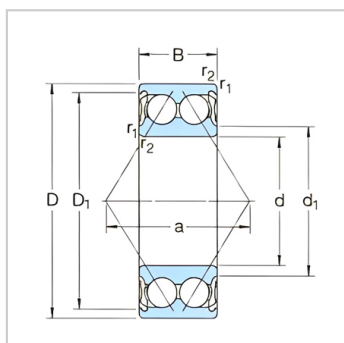


角接触球轴承

d 15-75mm--QJ209MA

参数信息:



基本尺寸mm :

d :	45
D :	85
B :	19

基本额定负荷kN :

动态 C :	58.5
静态 Co :	51
疲劳负荷极限 Pu :	2.16

额定转速r/min :

参考转速 :	8500
极限转速 :	14000
质量kg :	0.52

型号 :

轴承带定位槽 :	-
无定位槽 :	QJ209MA

尺寸mm :

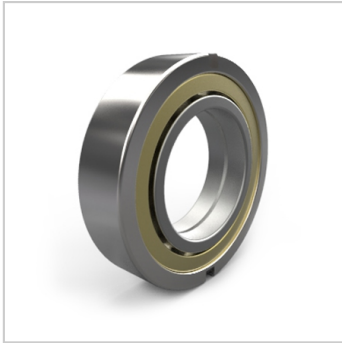
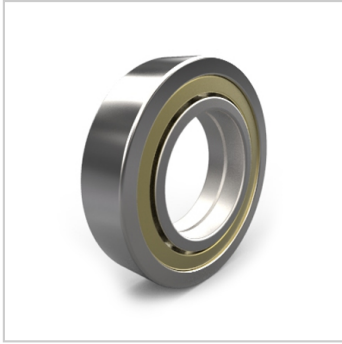
d :	45
d1 ~ :	58.5
D1 ~ :	72
r最小 :	1.1
a :	46

定位槽尺寸mm :

b :	-
h :	-
ro :	-

挡肩及倒角尺寸mm
:

d最小 :	52
Da 最大 :	78
r 最大 :	1



: